

PergoLine Bronze

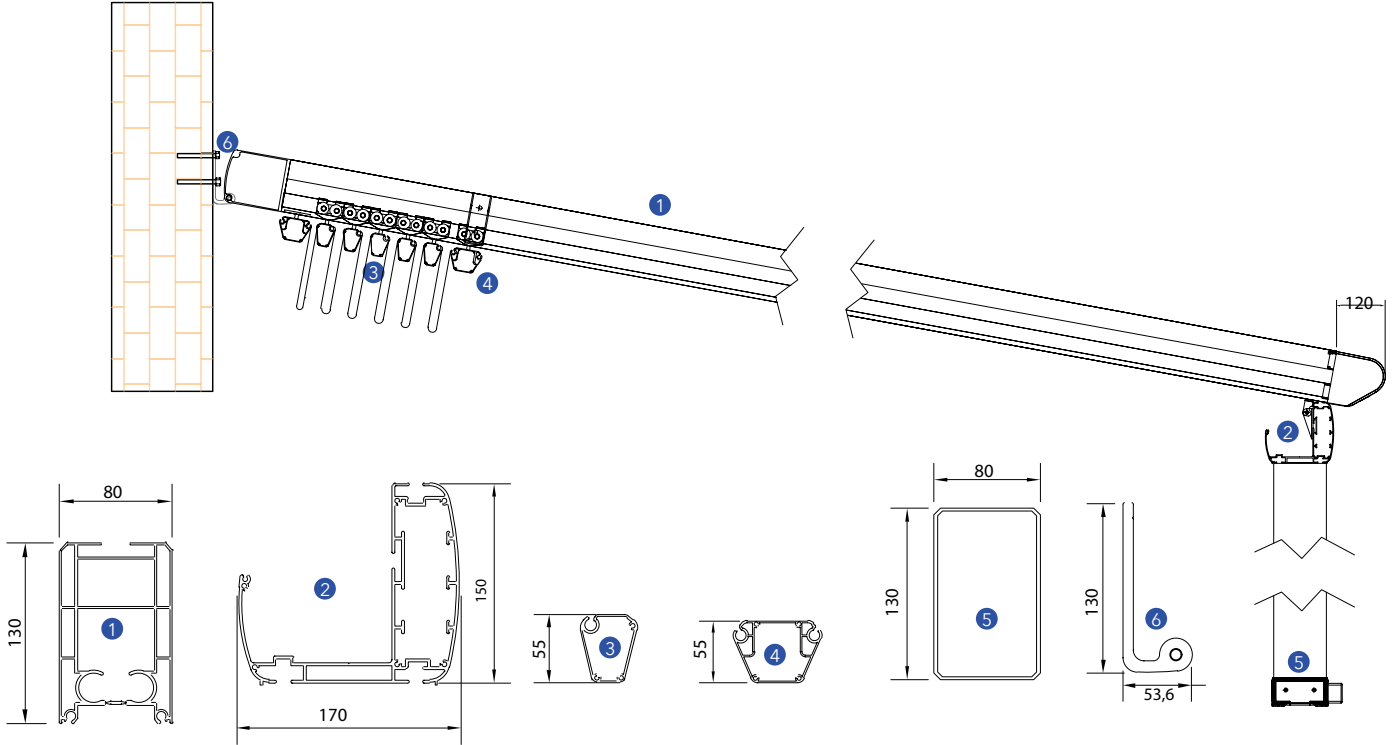




PergoLine Bronze

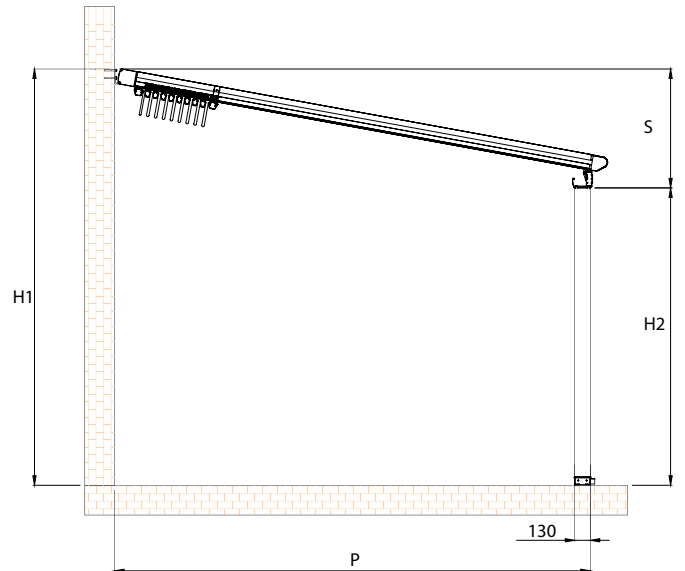
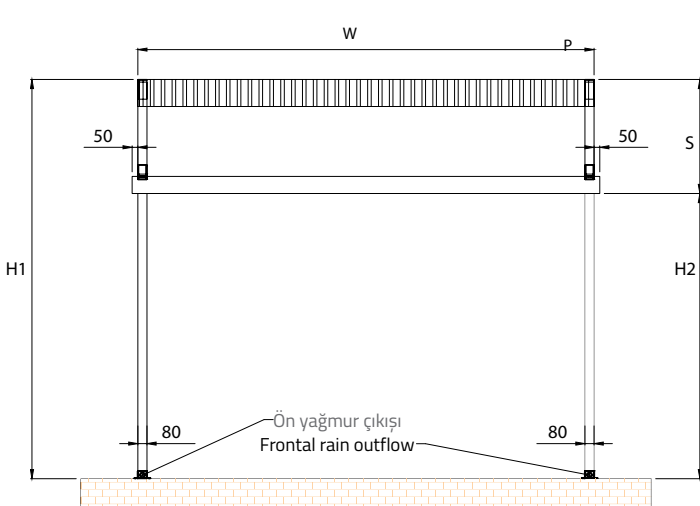


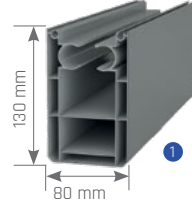
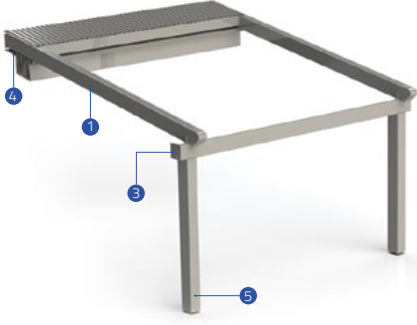
Dimensions in mm Boyutlar mm



Frontal view / Önden görünüş

Side view / Yandan görünüş

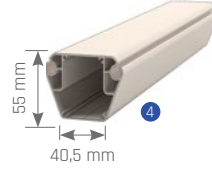




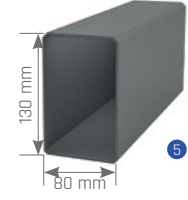
Extruded Frontal Gutter (Water-drain)



Fabric Profile



Fabric Profile



Pole

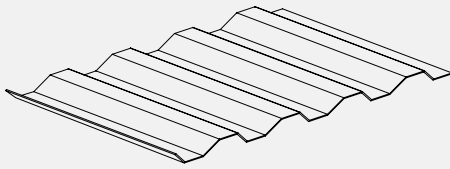
	Max. width	Max. projection
Single Form	450 cm	600 cm
Double Form	800 cm	600 cm
Triple Form	1200 cm	600 cm

Technical Details Teknik Ayrıntılar

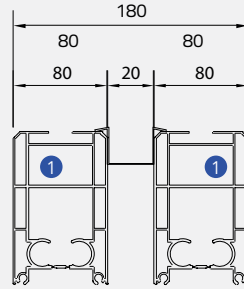
System has 15% inclination for better water drain. If this structure doesn't have these following features, Byart Group will not be responsible for possible knapsacks of water or similar problems concerning the running-off of rainwater. Flowing profiles number is indicative, inclinations are the least guaranteed for a correct outflow of rainwater. For inferior inclinations to least measures pointed in the table, it is possible to add one or more intermediary rails, except for technical office approval.

İyi bir su tahliyesi için en az %15 eğim olmalı. Eğer bu yapı aşağıda belirtilen özelliklere sahip değilse Byart Group yağmur oluklarından veya yağmur suyunun akmasından kaynaklanan benzer sorunlardan sorumlu olmayacaktır. Yağmur suyunun doğru yere akması için doğru eğimin verilmesi şarttır, bunun da belirleyicisi raylardır. Tabloda belirtilen en düşük ölçüğe yönelik daha az eğimler için teknik ofis onayı doğrultusunda bir veya birden fazla ara ray eklenmesi mümkündür.

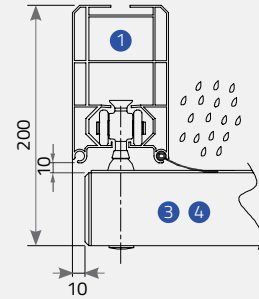
Ceiling Application / Tavan Uygulaması



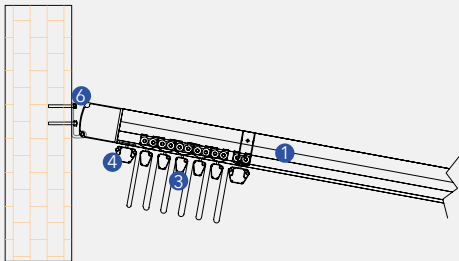
Connection Roof / Bağlantı Çatısı



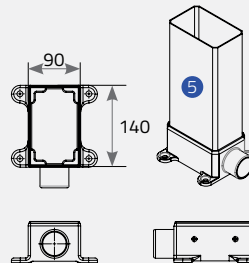
Anti-Wind Profile / Rüzgar Önleyici Profil



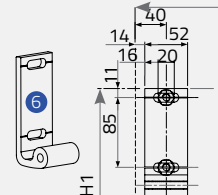
Roof Detail / Çatı Detayı



Foot / Ayak



Wall Application Bracket / Duvar Uygulama Köşebendi



Technical Legend / Teknik Tanım

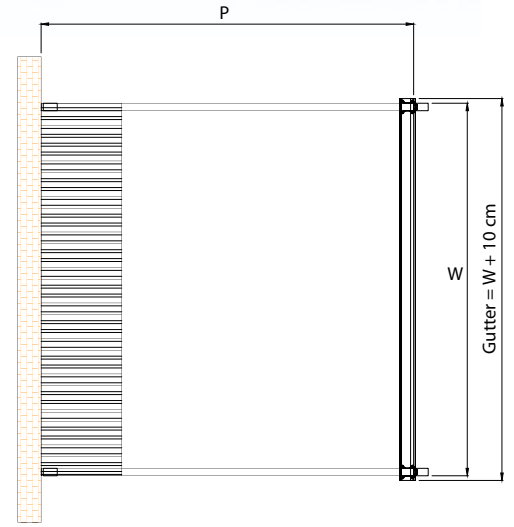
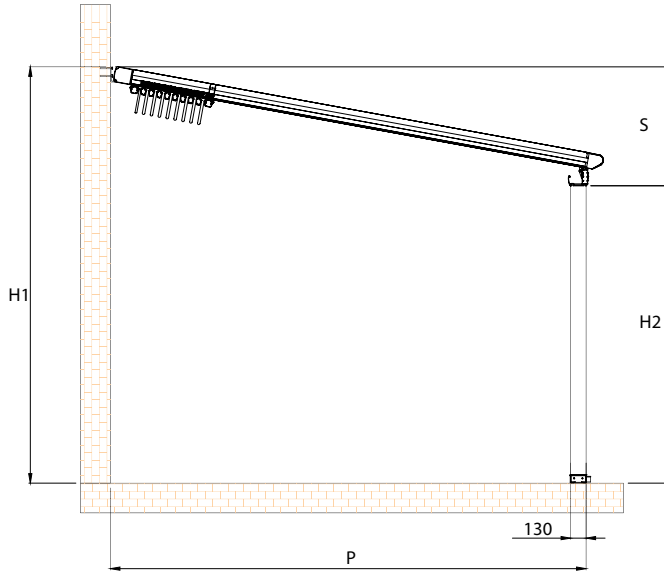
- 1 Rails Ray
- 2 Extruded Frontal Water-drain Haddeden Çekilmiş Ön Su Tahliyesi
- 3 Middle Flowing Profile Orta Akış Profili
- 4 Last Flowing Profile Son Akış Profili
- 5 Pole Direk
- 6 Wall Application Bracket Duvar Uygulama Köşebendi

- H1 Back Height Arka Yükseklik
- H2 Frontal Height Ön Yükseklik
- P Projection Açılım
- S Eğim Inclination
- W Width Genişlik
- X Packing Paketieme

PergoLine Bronze

Single Form / Tekli Form

Single form with 2 frontal poles + 1 motor
2 ön direkli tekli form + 1 motor



COLORS RENKLER

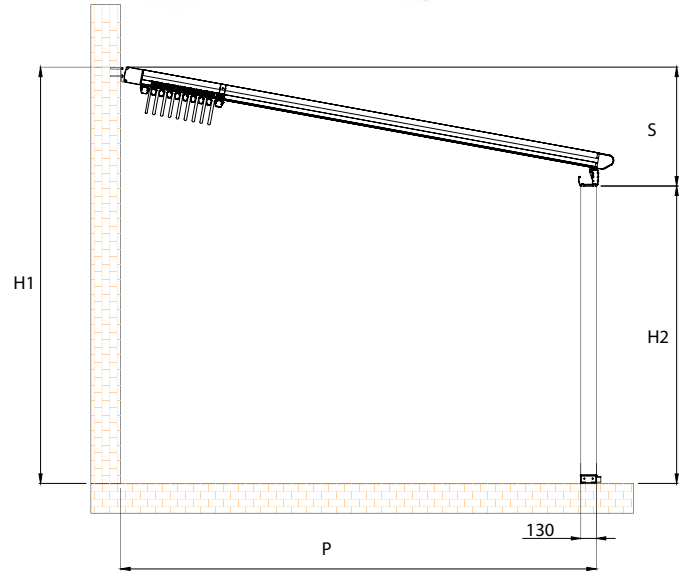
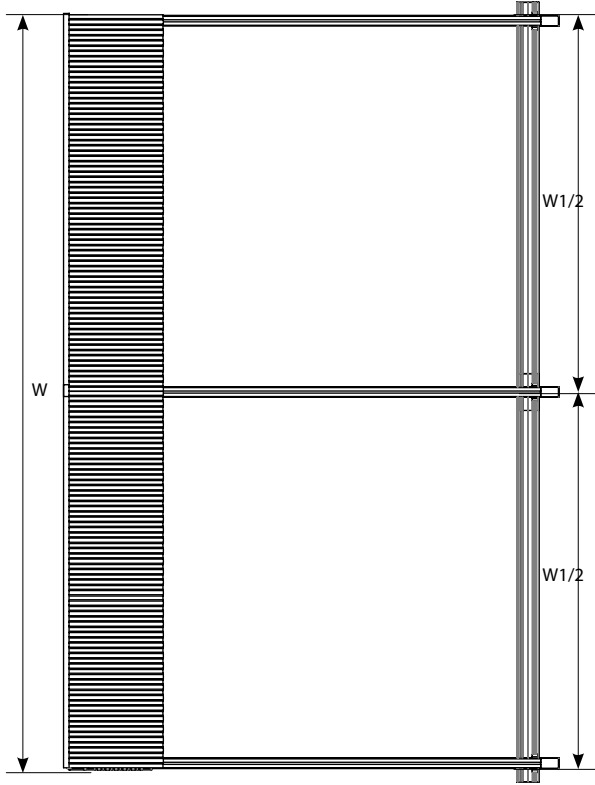
9016 1013 8017 9005 9006 7043 7016



Other Colors +10%
Diğer Renkler +%10

Double Form / İkili Form

Double form with 3 frontal poles + 2 motors
3 ön direkli ikili form + 2 motor



COLORS RENKLER

9016 1013 8017 9005 9006 7043 7016

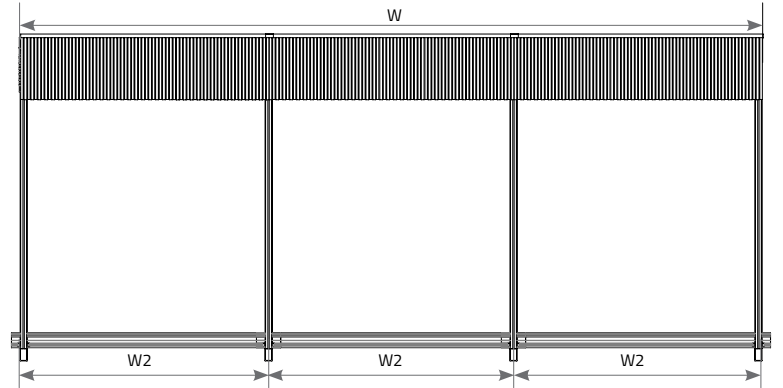
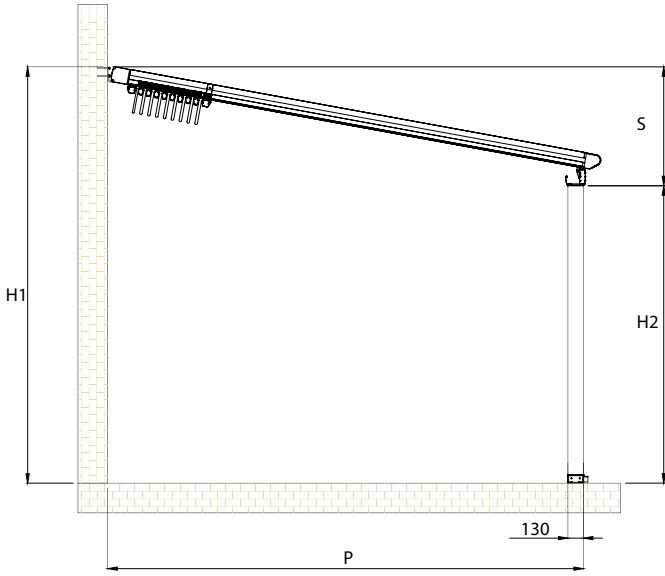


Other Colors +10%
Diğer Renkler +%10

PergoLine Bronze

Triple Form / Üçlü Form

Triple form with 4 frontal poles + 2 motors
4 ön direkli üçlü form + 2 motor



COLORS RENKLER

9016 1013 8017 9005 9006 7043 7016



Other Colors +10%
Diğer Renkler +%10

